

**UNIVERSITATEA “DUNAREA DE JOS “DIN GALAȚI
FACULTATEA DE INGINERIE ȘI AGRONOMIE DIN BRĂILA
Domeniul de licență: INGINERIE MECANICĂ**

GHID

PENTRU ELABORAREA PROIECTULUI DE DIPLOMĂ

Aprobat,

**Decan,
Prof. dr. ing. Cristian SIMIONESCU**

Întocmit,

Prof. dr. ing. Gavril AXINTI

Avizat,

**Director Program de studiu:
Conf.dr.ing. Carmen N. DEBELEAC**

BRĂILA 2017

I. NORME METODOLOGICE GENERALE DE ALEGERE A TEMEI LUCRĂRII DE DIPLOMĂ

- Proiectele de diplomă se anunță de către departamentele de specialitate cu cel puțin un semestru - până la un an universitar înaintea datei de susținere în comisia de diplomă.
- Un cadru didactic îndrumă un număr maxim de lucrări de diplomă hotărât prin decizia departamentului de specialitate din care face parte coordonatorul de lucrare (3-5 lucrări).
- O lucrare de diplomă poate avea dublă îndrumare (2 coordonatori), în cazul lucrărilor speciale.
- Aceeași temă (cu particularități diferite, precizate prin tema) poate fi tratată de maxim doi studenți/absolvenți.
- Temele (titlurile) lucrărilor de diplomă vor fi afișate la avizierul departamentului care realizează îndrumarea lucrării, precizându-se: absolventul, coordonatorul, specializarea studentului.
- Temele (titlurile) lucrărilor de diplomă pot fi propuse și de către studenți, urmând a fi avizate de către cadrul didactic îndrumător, Directorul de Departament și Decan.

În cazul în care absolventul, prin tema abordată, prezintă o realizare practică deosebită, participă la modernizarea bazei materiale din laboratoare, sau prezintă sintetic lucrarea în cadrul sesiunii cercurilor științifice studențești, nota obținută în urma susținerii va reflecta această contribuție.

După alegerea temei pentru proiectul de diplomă studenții, vor completa **Cererea tip pentru alegerea lucrării de absolvire** (Anexa 1), pe care o vor depune la secretariatul departamentului coordonator.

Confirmarea temei aleasă/propusă de student și a cadrului didactic îndrumător se va face de către conducerea Facultății.

Cadrele didactice îndrumătoare vor completa formulare tip pentru:

- Tema de diplomă (Anexa 2);
- Referatul de evaluare a proiectului de diplomă (Anexa 3).

Referatul îndrumătorului, prin care este evaluat, cu notă, conținutul lucrării, va fi predat de către acesta, la Secretariatul Facultății cu cel puțin două săptămâni înainte de susținerea examenului de absolvire.

În cazul respingerii lucrării de absolvire de către îndrumător, absolventul nu îndeplinește condițiile de a se înscrie la examenul de absolvire.

II. NORME METODOLOGICE DE REDACTARE A LUCRĂRII DE DIPLOMĂ

1.1 Tipologia și structura proiectului de diplomă

1.2 Volumul și forma de prezentare a proiectului de diplomă

1.3 Recomandări pentru redactarea părților caracteristice ale proiectului

1.3.1 Introducere

1.3.2 Analiza stadiului actual al temei

1.3.3 Contribuții teoretice și aplicative la soluționarea temei

A. Partea tehnică a proiectului de diplomă

B. Partea economică a proiectului de diplomă

1.3.4 Concluzii

1.3.5 Bibliografie

1.3.6 Opis

1.1 Tipologia și structura proiectelor de diplomă

Având în vedere cunoștințele variate pe care studenții acestui profil le asimilează în timpul anilor de studii, proiectele de diplomă se concep astfel încât să aibă caracter **preponderent tehnic**. Astfel, proiectul va avea 2 părți distincte: una tehnică (mai extinsă), iar cealaltă economică prin care se justifică eficiența implementării soluției tehnice propusă prin tema lucrării.

Partea tehnică a proiectului de diplomă va conține cunoștințele tehnice specifice mașinilor și echipamentelor tehnologice utilizate în construcții, particularizate temei proiectului. În această parte se pot aborda subiecte ca:

- proiectarea unor ansambluri/subansambluri de mașini sau echipamente tehnologice;
- proiectarea acționării (mecanică, hidraulică, pneumatică, electrică, etc.) mașinii sau echipamentului tehnologic;
- elemente tehnologice relevante pentru execuția unor repere din componența mașinii sau echipamentului tehnologic;
- modelarea, simularea și analiza cu mijloace informatice a comportării unor elemente, sisteme, subansambluri din componența mașinilor și echipamentelor tehnologice.

Temele unor astfel de proiecte ar putea fi:

- Miniechipament de compactat montat pe încărcător.
- Echipament de demolare tip clește montat pe excavator.
- Echipament de încărcare cu cupă multifuncțională tip 4 în 1.

1.2 Volumul și forma de prezentare a proiectului de diplomă

Din punctul de vedere al formei de prezentare, proiectul de diplomă va cuprinde două părți componente: **partea scrisă și partea grafică**.

Ghid pentru elaborarea proiectului de diplomă
Domeniul de licență – Inginerie Mecanică

Partea scrisă a proiectului de diplomă va avea aproximativ 70 - 80 pagini. Acest număr se distribuie între partea tehnică și partea economică a proiectului de diplomă în proporții de aproximativ 70% cu 30%.

La redactarea materialului scris și la întocmirea materialului grafic se vor respecta prescripțiile standardelor în vigoare.

Proiectul de diplomă se va redacta astfel:

- ✓ pe coli de format A4;
- ✓ la un rând pe pagină;
- ✓ mărimea fontului Times New Roman, 12;
- ✓ setare pagină: 2 cm sus (top) și jos (bottom), 3 cm la stanga (left) și 1 cm la dreapta (right), mirror, header 1,5 cm (cu Times New Roman, 12 titlul lucrării/titlul capitolului) și footer care va cuprinde paginația cu cifre arabe (vezi Anexa 4).

Coperta și prima pagină a părții scrise (care constituie sub-coperta), vor fi identice și vor indica tema proiectului, numele și prenumele absolventului, numele și prenumele cadrului didactic îndrumător și anul elaborării (vezi Anexa 5).

Pagina a doua constituie **Tema proiectului** care se va completa pe formulare de forma celui din Anexa 2, cu datele și semnăturile prevăzute.

Pagina a treia, rezumatul de maxim o pagină, reprezintă o redactare concisă și precisă a conținutului proiectului, a ideilor esențiale, urmată de o scurtă sinteză a rezultatelor, a concluziilor și a recomandărilor. Va cuprinde scopul temei, stadiul realizării în producție sau cercetare, soluțiile personale și principalele metode adoptate pentru finalizarea acestora, în final făcându-se referire la utilitatea lucrării și la aplicațiile ei practice.

Pagina a patra a proiectului va conține cuprinsul lucrării redactate folosind numerotarea zecimală.

În continuare urmează conținutul propriu-zis al proiectului, care se va redacta clar și concis, evitând scrierea repetată a unor formule, explicații simple, etc.

Relațiile și figurile se vor numerota pe capitole, în ordine cronologică, recomandându-se ca, după numărul figurii, să se specifice conținutul acesteia. De exemplu:

"Fig. 3.2. Schema constructivă a încărcătorului pe șenile".

Se recomandă ca fiecare capitol să înceapă pe o pagină nouă, păstrând constantă distanța de la marginea de sus a foii până la titlul capitolului.

Cifrele care indică numărul relației se vor include între paranteze și se vor alinia pe verticală. Redactarea textului se va face la persoana a 3-a. Atât în text, cât și în partea grafică, se vor utiliza simbolurile și terminologiile conform standardelor în vigoare, chiar dacă în documentațiile utilizate apar alte notații. De asemenea, este necesar ca simbolurile și notațiile utilizate să fie aceleași în toată lucrarea.

La redactare se indică, în majoritatea cazurilor, ca relațiile să se scrie separat de text, repartizate aproximativ simetric față de lățimea hârtiei, iar semnificația fiecărui coeficient se

Ghid pentru elaborarea proiectului de diplomă

Domeniul de licență – Inginerie Mecanică

indică într-un rând separat, în ordinea în care acesta apare în relația respectivă. De exemplu (vezi Anexa 4):

Puterea necesară acționării deplasării utilajului se calculează cu relația:

$$P = Fv, \quad (3.4)$$

unde F este forța de tracțiune, în N ;

v - viteza de deplasare, în m/s .

În cazul în care se utilizează multe simboluri și coeficienți, se poate indica semnificația acestora într-o listă de simboluri și notații, în cadrul unei subdiviziuni distincte de la începutul proiectului.

Referințele în text la relațiile de calcul din proiect se fac prin indicarea numărului de ordine al relației respective, scris între paranteze, de exemplu: "*înlocuind în relațiile (3.9) și (3.10) se obține:*"

Tabelele se dispun în cadrul proiectului acolo unde sunt amintite și se numerotează, numărul de ordine fiind precedat de cuvântul "*Tabelul*", care se scrie în partea dreaptă sus, deasupra acestuia.

Pentru orice relație sau scheme de principiu preluate din literatura de specialitate, se va indica în mod obligatoriu sursa bibliografică printr-o trimitere de forma: "*folosind metoda descrisă în [11, pag. 23] s-a obținut...*". Primele cifre indică poziția publicației citată în lista bibliografică de la sfârșitul proiectului.

Schițele explicative referitoare la problematica tratată vor fi întocmite la dimensiunile necesare și vor fi incluse în text fără chenar. Se recomandă ca aceste figuri să fie executate folosind programe software specializate.

La transcrierea calculelor se vor evita cele mărunte și demonstrațiile simple, punându-se accentul pe algoritmul esențial. După scrierea formulei/relației, cu simboluri corespunzătoare, după semnul "=" urmează înlocuirea în aceasta, a valorii finale, fără relații și calcule intermediare.

În cazul repetării unor calcule pentru valori numerice diferite, nu se vor prezenta toate calculele individuale, ci după scrierea algoritmului pentru o valoare reprezentativă, restul se va prezenta centralizat sub formă tabelară.

Partea grafică va cuprinde elemente specifice temei, care de la caz la caz pot fi:

- ✓ scheme principiale de lucru ale utilajelor;
- ✓ scheme cinematice;
- ✓ scheme de acționare;
- ✓ desene de ansamblu, subansambluri și desene de execuție (pentru reperatele de complexitate ridicată) concepute de autor;
- ✓ plane de operații reprezentative;
- ✓ diagrame rezultate în urma încercărilor experimentale sau realizate cu ajutorul mijloacelor informatice;
- ✓ scheme logice, etc.

Ghid pentru elaborarea proiectului de diplomă

Domeniul de licență – Inginerie Mecanică

Numărul concret și formatul planșelor se vor stabili de comun acord cu conducătorul proiectului. Orientativ, pentru un proiect cu caracter tehnic, se recomandă un număr de 2 - 2,5 formate echivalente A1. În calculul volumului părții grafice a proiectului nu sunt socotite decât planșele elaborate de student și nu documentația grafică preluată de la sursa de documentare. Aceasta se va prezenta pe formate standardizate și la o scară corespunzătoare. Regulile de reprezentare grafică trebuie să fie conform standardelor în vigoare. Cel puțin o parte din planșe vor fi realizate în medii CAD (în medii speciale de proiectare asistată NX, CATIA, SolidWorks, Solid Edge, AutoCAD, etc.).

De asemenea, aspectul părții grafice nu trebuie să genereze impresia încadrării stricte în volumul recomandat. Scara la care se fac reprezentările grafice trebuie corelată cu gradul de relevanță a reprezentării în general, cu nivelul de semnificație a detaliilor și cu densitatea informației care trebuie transmisă.

În partea scrisă trebuie să existe referiri și explicații pentru fiecare planșă.

Pe desenele de ansamblu trebuie să se specifice: elementele componente, condițiile tehnice, caracteristicile importante, etc.

Desenele de execuție trebuie să fie întocmite conform I.S.O. și să conțină toate informațiile proiectantului referitoare la modul de realizare tehnologică a piesei respective.

Partea grafică se va executa pe hârtie albă folosind tuș negru sau colorat (dacă este cazul). La elaborarea materialului grafic se va ține cont de prescripțiile standardelor de specialitate.

Formatele desenelor și scările de reprezentare se vor alege astfel încât suprafața planșelor să fie folosită cât mai util, fără spații goale mari și fără mărimi nejustificate.

Listing-urile programelor scrise se prezintă într-o anexă separată de lucrare.

În funcție de volumul efortului depus pentru elaborarea acestora, îndrumătorul proiectului poate reduce numărul necesar de formate ale părții grafice sau alte cerințe ale proiectului de diplomă.

1.3 Recomandări pentru redactarea părților caracteristice ale proiectului

1.3.1. Introducere

În introducere se va arăta necesitatea studierii domeniului căreia îi aparține tema propusă, precum și importanța subiectului proiectului de diplomă pentru domeniul studiat.

Se va arăta clar și concis obiectul și scopul proiectului, problemele care au fost analizate și rezolvate în lucrare, precum și modul general de soluționare a acestora.

Se vor face scurte referiri la măsura în care proiectul contribuie la rezolvarea sau îmbunătățirea problemelor, respectiv soluțiilor studiate. Acestei părți a proiectului se recomandă să se aloce maxim 2 pagini.

1.3.2 Analiza stadiului actual al temei

Scopul acestui capitol al proiectului este de a realiza o sinteză a documentării teoretice cu privire la situația cercetării pe plan național și internațional în domeniul în care se încadrează tema propusă. În acest sens se recomandă un studiu amănunțit al literaturii de specialitate referitoare la acest subiect.

În finalul acestui capitol, după ce s-a prezentat stadiul actual al temei, trebuie să se precizeze scopul și metoda utilizată în cadrul proiectului de diplomă, evidențiindu-se gradul de noutate care să justifice oportunitatea proiectului. Acest capitol poate fi de 5-10 pagini.

1.3.3 Contribuții teoretice și aplicative la soluționarea temei

A. Pentru partea tehnică a proiectului de diplomă

Acesta este capitolul de bază al proiectului în care se va prezenta contribuția personală a absolventului la rezolvarea temei. În funcție de tema aleasă, în acest capitol se va descrie pe larg metodologia urmată și abordarea aspectelor de noutate. Din modul de expunere trebuie să rezulte clar care sunt elementele preluate și care sunt cele originale propuse de candidat.

Dacă subiectul ales presupune crearea unei baze de date inițiale, în partea de început a acestui capitol se prezintă modul de măsurare și prelucrare a datelor. Dacă este cazul, se pot face referiri la calculul principalilor parametri statistici, verificarea normalității repartiției sau la determinarea erorilor de măsurare și stabilirea preciziei metodei de măsurare folosite.

În continuare, se poate trece la prezentarea soluțiilor constructive propuse, cu ajutorul unor scheme, pentru ca apoi să se fundamenteze soluțiile propuse prin:

- ✓ calcule cinematice;
- ✓ calcule electrice, hidraulice, pneumatice, termice, etc.;
- ✓ calcule de dimensionare și verificare;
- ✓ calcule tehnologice, etc.

Calcululele vor fi însoțite de schițe explicative la mărimea impusă de complexitate și eventual de gabarit. Diferitele soluții constructive noi vor fi dimensionate și verificate cu ajutorul calcululelor de rezistență specifice. Aceste calculule de rezistență se pot referi la: arbori, roți dințate, carcase, etc.

O atenție deosebită se va acorda calcululelor de optimizare, care trebuie să stea la baza determinării parametrilor constructivi și tehnologici principali.

În final datele (rezultatele) obținute se pot prezenta sub formă tabelară sau grafică. Tabelele și diagramele vor fi însoțite atât de interpretări specifice, cât și comparative cu rezultatele similare din bibliografie.

Aspectele legate de tehnica securității muncii, instructiuni de utilizare sau exploatare, fișe tehnice, prospecte de prezentare, caiete de sarcini, vor fi tratate aparte în cadrul unor subcapitole (paragrafe) separate ale proiectului de diplomă, acolo unde este cazul.

B. Pentru partea economică a proiectului de diplomă

În această parte se va prezenta clar obiectivul proiectului, situația actuală în problema propusă evidențiindu-se punctele tari și cele slabe, necesitatea proiectului, precum și implicațiile economice ale implementării acestuia. Se vor prezenta argumente economice, se va face o comparație între costurile și efectele soluției propuse. Se vor evidenția modalități de funcționare și soluții optime. Se vor analiza comparativ soluțiile propuse și vor fi argumentate fiecare cu calcule economice.

Se vor prezenta oportunitățile pe care acestea le generează în mediul de economic concurențial.

Se vor estima resursele financiare, materiale și umane necesare pentru realizarea acestor soluții.

După caz, se vor stabili obiective pentru sistemele propuse, strategii și linii de conduită pentru atingerea obiectivelor, precum și modalități de control și validare a modului de punere în practică. Utilizarea tehnicii de calcul este absolut necesară atât ca utilitate de evaluare și analiză, cât și ca demonstrație a abilității de utilizare a calculatorului de către absolvent.

Aspectele tehnice și economice vor fi prezentate în cadrul acestei părți (paragraf 1.3.3) sub forma unor **breviare de calcul**, fiecare breviar rezolvând o anumită cerință a proiectului. Se recomandă, funcție de temă, abordarea următoarelor breviare de calcul:

- ✓ Breviar de calcul cinematic;
- ✓ Breviar de calcul dinamic;
- ✓ Breviar de calcul termic;
- ✓ Breviar de calcul organologic;
- ✓ Breviar de calcul hidraulic (hidrostatic);
- ✓ Breviar de calcul economic;
- ✓ Breviar de calcul tehnologic, etc.

1.3.4 Concluzii

Vor cuprinde într-o formă cât mai concisă și pe puncte principale rezultatele obținute în tema abordată, subliniindu-se contribuția proprie adusă proiectului. Se vor scoate în evidență elementele de noutate ale lucrării. Dacă rezultatele obținute pot fi aplicate în activitatea industrială sau economică se vor face recomandările corespunzătoare.

1.3.5 Bibliografia

Lista bibliografică a lucrărilor consultate se prezintă o singură dată, la sfârșitul proiectului. Ea va cuprinde lucrările consultate, numerotate și prezentate în ordine alfabetică după numele primului autor. Se vor respecta prescripțiile SR ISO 690:1996 – Documentație. Referințe bibliografice. Conținut, formă și structură.

Se vor introduce în lista bibliografică numai acele lucrări care au fost direct utilizate în proiect și care au contribuit la realizarea lucrării.

Ghid pentru elaborarea proiectului de diplomă
Domeniul de licență – Inginerie Mecanică

Elementele referinței bibliografice (vezi Anexa 4) pot fi:

- cărți și monografii tehnice: numele și prenumele autorului (prenumele cu inițiale), titlul cărții, traducerea titlului, numărul ediției, locul publicării, editura, anul publicării, număr de volume;
- articole: numele și prenumele autorului (prenumele cu inițiale), traducerea titlului, titlul revistei, volum și număr, anul apariției, paginile lucrării;
- adrese site-urilor accesate pentru culegerea informațiilor;
- reglementări, standarde și acte normative.

1.3.6 Opis

În opis se vor specifica numărul de pagini al părții scrise, numărul de figuri și tabele incluse în partea scrisă, numărul de desene cu specificarea formatelor reale, cât și numărul de formate echivalente A1.

UNIVERSITATEA "DUNAREA DE JOS" DIN GALAȚI Nr. ____/____ 2017
FACULTATEA DE INGINERIE ȘI AGRONOMIE DIN BRĂILA
DEPARTAMENTUL ȘTIINȚE INGINEREȘTI ȘI MANAGEMENT

APROBAT
DECAN

TEMA
PROIECTULUI DE DIPLOMA

Student.....

Denumirea temei.....

Principalele caracteristici tehnice.....

Principalele caracteristici economice.....

Conținutul părții scrise (capitole principale).....

Conținutul părții desenate.....

Director departament,
(Numele, Prenumele, Semnătura)

Îndrumător,
(Numele, Prenumele, Semnătura)

**UNIVERSITATEA "DUNAREA DE JOS" DIN GALAȚI
FACULTATEA DE INGINERIE ȘI AGRONOMIE DIN BRĂILA**

REFERAT

asupra proiectului de diplomă al
candidatului.....

Subsemnatul..... conducător de
proiect al candidatului, am verificat proiectul de diplomă și am constatat următoarele:

1) Tema proiectului este:.....
.....

2) Tratarea problemelor impuse prin temă s-au rezolvat în felul următor:
.....
.....
.....
.....

3) Partea grafică a fost realizată după cum urmează:
.....
.....
.....

În concluzie, proiectul absolventului poate (nu poate) fi prezentat spre susținere în fața
comisiei, cu nota:.....

CONDUCĂTOR PROIECT

Titlu capitol Times New Roman 18pt, Bold

Subcapitol 1 (Times New Roman 16pt, Bold)

Subcapitol 2 (Times New Roman 14pt, Bold)

Subcapitol 3 (Times New Roman 12pt, Italic)

<10 mm> Textul se va redacta în format Times New Roman cu mărimea caracterelor de 12pt, Justify la un rând distanță.

Formatul paginii: A4 cu margini: stânga 30mm, dreapta 10mm; sus 20 mm, jos 20 mm.

Paginile se vor numerota în partea de jos în dreapta.

Figurile vor avea dimensiunile corespunzătoare încadrării în pagină și vor fi poziționate central.

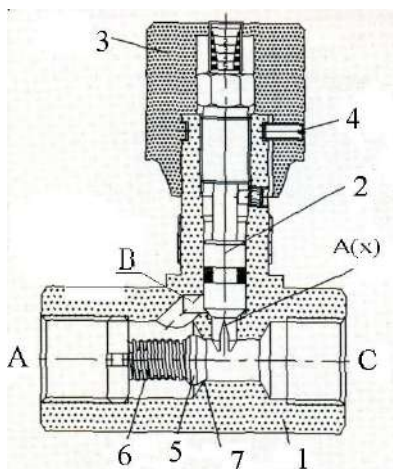


Fig.1.1 Denumire figură.

1) corp; 2) organ de închidere; 3) manșon; 4) știft; 5) taler; 6) arc; 7) scaunul supapei;

Fig.<nr capitol>.<nr figura> Caractere Times New Roman de 10pt bold

Denumire figură. Caractere Times New Roman de 10pt

Conținut figură. Caractere Times New Roman de 10pt italic.

<i>Tabelul 1 (Times New Roman 10pt bold italic)</i>	<i>titlu tabel (Times New Roman 10pt italic)</i>

Ecuatiile se vor scrie în Microsoft equation (*insert* → *object* → *Microsoft equation*). Se vor poziționa central și se vor numerota conform model de mai jos (ex: ecuație <nr. capitol>.<nr.ecuatie>).

$$f(x) = x^3 + x/2 + \dots \quad (1.1)$$

Referințele bibliografice se vor menționa în cadrul părții scrise prin inserarea numărului de identificare între paranteze pătrate.

Exemplu:

[1] Axinti, G. ș.a, *Acționări hidraulice și pneumatice*, Editura Impuls, București, 2006, pag. 123-132.

[2] Ispas, C. ș.a., *Mașini-unelte. Mecanisme de reglare*, Editura Tehnică, București, 1997, pag. 123-132.

[3] *** www.cat.com

[4] *** Stas 89/2013

UNIVERSITATEA "DUNĂREA DE JOS" DIN GALAȚI
FACULTATEA DE INGINERIE ȘI AGRONOMIE DIN BRĂILA
DEPARTAMENT ȘTIINȚE INGINERERȘTI ȘI MANAGEMENT
SPECIALIZARE: UTILAJE TEHNOLOGICE PENTRU CONSTRUCȚII

PROIECT DE DIPLOMĂ

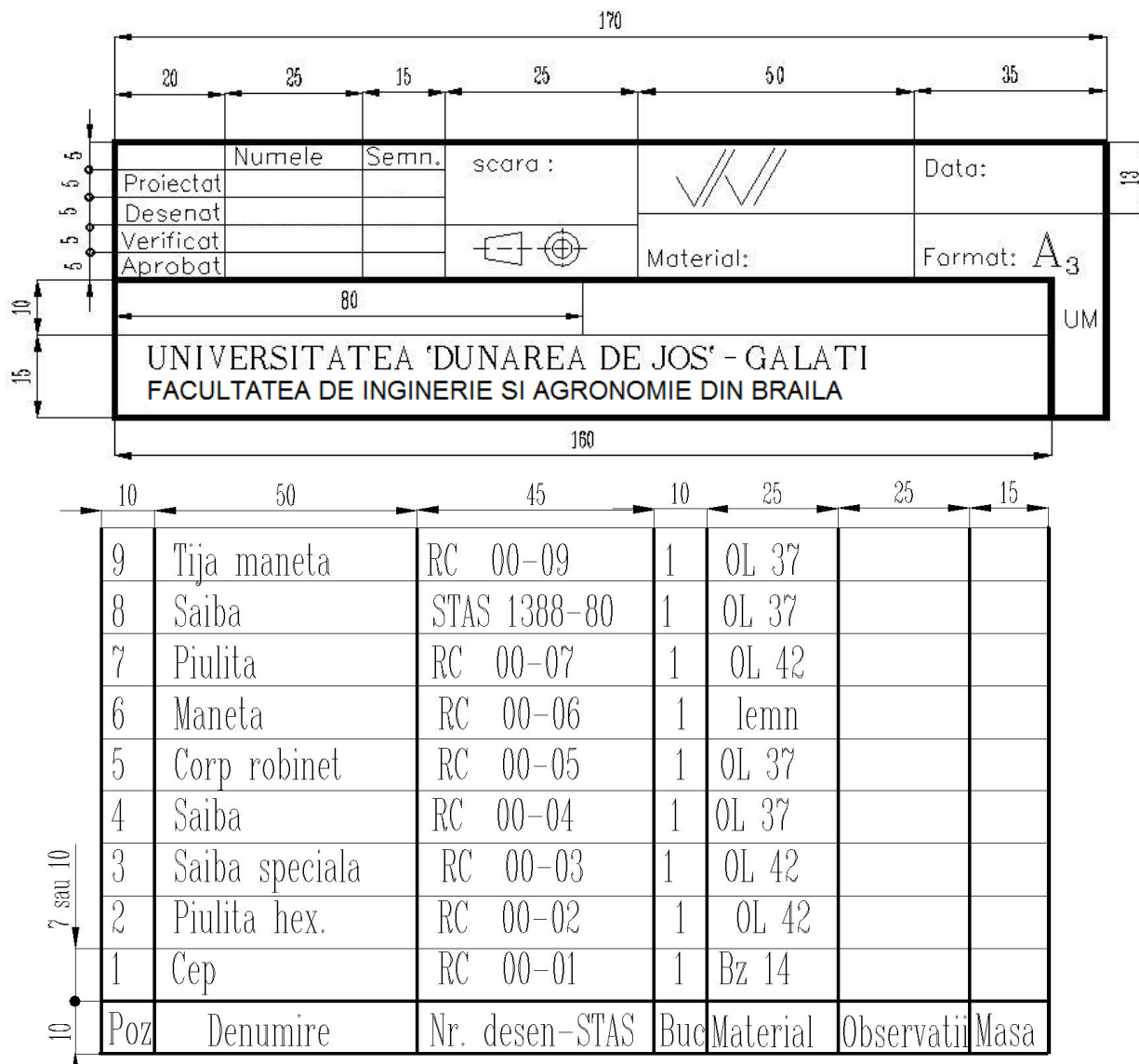
TITLUL PROIECTULUI

Coordonator științific:
Grad didactic Prenume NUME

Absolvent:
Prenume NUME

Brăila, anul susținerii

Anexa 6 (Exemplu pentru indicator și tabel de componență și dimensiunile formatului de desen)



FORMATE STANDARDIZATE

Format	Dimensiuni planse (mm)
A0	841 x 1189 mm
A1	594 x 841 mm
A2	420 x 594 mm
A3	297 x 420 mm
A4	210 x 297 mm
A5	149 x 210 mm

