

**UNIVERSITATEA “DUNĂREA DE JOS“ DIN GALAȚI  
FACULTATEA DE INGINERIE SI AGRONOMIE DIN BRĂILA  
Domeniul de licență: INGINERIE ȘI MANAGEMENT**

# **GHID**

## **PENTRU ELABORAREA PROIECTULUI DE DIPLOMĂ**

**Aprobat,**

**Decan,  
Conf. ec. dr. ing. Adrian GOANȚĂ**

**Întocmit,**

**Prof. dr. ing. Gavril AXINTI**

**Avizat,**

**Director Program de studiu :  
Conf. dr. ing. ec. Adrian Mihai GOANȚĂ**

**BRĂILA 2022**

## I. NORME METODOLOGICE GENERALE DE ALEGERE A TEMEI LUCRĂRII DE DIPLOMĂ

- Proiectele de diplomă se anunță de către departamentele de specialitate cu cel puțin un semestru - până la un an universitar înaintea datei de susținere în comisia de diplomă.
- Un cadru didactic îndruma un maxim de lucrări de diploma hotărât prin decizia departamentului de specialitate unde este coordonatorul de lucrare. (de obicei 3-5 lucrări).
- O lucrare de diploma poate avea dubla îndrumare (2 coordonatori), în cazul lucrărilor tehnico-economice sau a lucrărilor speciale.
- Aceeași temă (cu particularități diferite, precizate prin tema) poate fi tratată de maxim doi studenți/absolvenți.
- Temele (titlurile) lucrărilor de diploma vor fi afișate la avizierul departamentului care realizează îndrumarea lucrării, precizându-se: absolventul, coordonatorul, specializarea studentului.
- Temele (titlurile) lucrărilor de diploma pot fi propuse și de către studenți, urmând a fi avizate de către cadrul didactic îndrumător, Șeful de Departament și Decan.

*In cazul in care absolventul, prin tema abordata, prezintă o realizare practica deosebita, participa la modernizarea bazei materiale din laboratoare, sau prezintă sintetic lucrarea în cadrul sesiunii cercurilor științifice studențești, nota obținută în urma susținerii va reflecta aceasta contribuție.*

După alegerea temei pentru proiectul de diploma studenții, vor completa **Cererea tip pentru alegerea lucrării de absolvire** ( anexa 1), pe care o vor depune la secretariatul departamentului coordonator.

Confirmarea temei aleasa/propusa de student și a cadrului didactic îndrumător se va face de către conducerea Facultății.

Cadrele didactice îndrumătoare vor completa formulare tip pentru:

- Tema de diploma (anexa 2);
- Referatul de evaluare a proiectului de diploma (anexa 3).

Referatul îndrumătorului, prin care este evaluat, cu nota, conținutul lucrării, va fi predat de către acesta, la Secretariatul Facultății cu cel puțin două săptămâni înainte de susținerea examenului de absolvire.

În cazul respingerii lucrării de absolvire de către îndrumător, absolventul nu îndeplinește condițiile de a se înscrie la examenul de absolvire

## II. NORME METODOLOGICE DE REDACTARE A LUCRĂRII DE DIPLOMĂ

### 2.1 Tipologia și structura proiectului de diplomă

### 2.2 Volumul și forma de prezentare a proiectului de diplomă

### 2.3 Recomandări pentru redactarea părților caracteristice ale proiectului

#### 2.3.1 Introducere

#### 2.3.2 Analiza stadiului actual al temei

#### 2.3.3 Contribuții teoretice și aplicative la soluționarea temei

#### A. Partea tehnică a proiectului de diplomă

#### B. Partea economică sau proiectul cu caracter tehnico-economic

#### 2.3.4 Concluzii

#### 2.3.5 Bibliografia

#### 2.3.6 Opis

### 2.1 Tipologia și structura proiectelor de diplomă

Având în vedere cunoștințele variate pe care studenții acestui profil le asimilează în timpul anilor de studii, proiectele de diploma pot fi concepute ca având un caracter:

- a. **preponderent tehnic** - proiectul având 2 părți distincte; una tehnică iar cealaltă economică; partea tehnică a proiectului fiind cea mai extinsă;
- b. **preponderent economic** - proiectul având 2 părți distincte; una tehnică iar cealaltă economică; partea economică a proiectului fiind cea mai extinsă
- c. **tehnico-economică.**

Toate proiectele de diploma ale studenților de la domeniul Inginerie și Management trebuie să se încadreze într-unul din tipurile amintite anterior, iar dacă specificul temei nu permite dezvoltarea ei atât în domeniul tehnic cât și în cel economic, se vor trata în cadrul proiectului două teme distincte care să acopere ambele domenii.

O anumită parte a unui proiect de diploma poate fi numită **tehnică** dacă face apel la cunoștințele tehnice specifice domeniului construcțiilor de mașini. În această secțiune s-ar putea trata subiecte ca: proiectarea unor procese tehnologice moderne pentru piese complexe, proiectarea unor tehnologii pe mașini-unelte automate, semiautomate sau cu comanda numerică, simularea pe calculator a aspectelor caracteristice acestor prelucrări, cercetarea unor tehnologii de prelucrare cât și a unor S.D.V.-uri speciale, construcția unor subansambluri de mașini sau echipamente tehnologice, concepția de acționare hidraulică a unui utilaj sau echipament, etc.

În cazul în care o parte a proiectului de diploma face referiri numai la noțiuni și cunoștințe din cadrul unor domenii specializate ca: **marketing, contabilitate, finanțe, managementul resurselor umane** etc., acea parte va fi considerată ca parte **economică** putând fi inclusă în proiectul de diploma.

Ghid pentru elaborarea proiectului de diploma  
Domeniul de licență - Inginerie și Management

Exemple de teme cu caracter economic:

- Utilizarea fondurilor fixe și implicațiile lor asupra rentabilității
- Studiu privind elaborarea programului de marketing la societatea comercială Promex Brăila;
- Studiu privind eficiența economică a invențiilor și a capitalului fix;
- Posibilități de perfecționare a contabilității cheltuielilor de producție la societatea comercială Promex Brăila.
- Studiul optimizării costurilor de producție pentru unor produse noi.

Proiectul de diploma cu caracter tehnico-economic este un proiect complex care presupune utilizarea cunoștințelor asimilate în cadrul mai multor discipline de învățământ, modul de utilizare a acestor cunoștințe nepermițând separarea proiectului în două secțiuni distincte.

Temele unor astfel de proiecte ar putea fi:

- Studiul oportunității introducerii unor produse noi.
- Analiza valorii utilizată în optimizarea proiectării unui produs.
- Studii de fezabilitate.
- Proiectarea sistemelor de producție.
- Proiectarea întreprinderilor.
- Studiul oportunității reorganizării și restructurării unei societăți comerciale.
- Proiectarea sistemului informațional pentru o societate comercială.

Pornind de la misiunea și obiectivele învățământului de inginerie economică în domeniul mecanic vor fi apreciate în mod deosebit temele care îmbină într-un ansamblu problemele tehnice cu cele economice, urmărind impactul economic al măsurilor tehnice sau, invers, materializarea unor deziderate economice în soluții și configurații tehnice, fără a fi neglijate și implicațiile socio - umane ale acestora.

## 2.2 Volumul și forma de prezentare a proiectului de diplomă

Din punct de vedere al formei de prezentare, proiectul de diploma va cuprinde două părți componente: **partea scrisă și partea grafică.**

**Partea scrisă** a proiectului de diploma va avea un număr de pagini cuprins între 70 și 80. Acest număr se distribuie între partea tehnică și partea economică a proiectului de diploma (dacă este cazul) în proporții egale, în proporții de aproximativ 70% cu 30%, sau invers, 30% cu 70%.

La redactarea materialului scris și la întocmirea materialului grafic se vor respecta prescripțiile standardelor în vigoare. Dintre standardele cu caracter general se vor consulta și respecta următoarele:

- ✓ STAS 6443-88: Publicații periodice. Prezentarea redacțională a articolelor;
- ✓ STAS 6857/2-77: Documentația tehnică în construcția de mașini. Condiții generale pentru documente scrise.

Proiectul de diploma se va redacta pe coli de format A4, la un rând pe pagina,

## Ghid pentru elaborarea proiectului de diploma

### Domeniul de licență - Inginerie și Management

mărimea fontului Times New Roman, 12, cu 2,0 cm sus (top) și jos (bottom), 3,0 cm la stanga (left) și 1,0 la dreapta (right), mirror. Va fi utilizat un header 1,5 cm (cu Times New Roman, 12 titlul lucrării/titlul capitolului) și un footer care va cuprinde paginația cu cifre arabe. (Vezi anexa 4)

Coperta și prima pagina a părții scrise (care constituie sub-coperta), vor fi identice și vor indica tema proiectului, numele și prenumele absolventului, numele și prenumele cadrului didactic îndrumător și anul elaborării (vezi anexa 5)

Pagina a doua constituie Tema proiectului care se va completa pe formulare de forma celui din anexa 2, cu datele și semnăturile prevăzute.

Pagina a treia, rezumatul, de maxim o pagina, reprezintă o redactare concisă și precisă a conținutului proiectului, a ideilor esențiale, urmata de o scurtă sinteză a rezultatelor, a concluziilor și a recomandărilor. Va cuprinde scopul temei, stadiul realizării în producție sau cercetare, soluțiile personale și principalele metode adoptate pentru finalizarea acestora, în final se va face referire la utilitatea lucrării și la aplicațiile ei practice.

Pagina a patra a proiectului va conține cuprinsul lucrării redactate conform STAS, folosind numerotarea zecimală.

În continuare urmează conținutul propriu-zis al proiectului care se va redacta sistematic, clar și concis, evitând scrierea repetată a unor formule, explicații simple, etc.

Relațiile și figurile se vor numerota pe capitole, în ordine cronologică, recomandându-se ca, după numărul figurii, să se specifice conținutul acesteia. De exemplu:

"Fig. 3.4. Balanța capacității de producție a utilajelor".

Se recomandă ca fiecare capitol să înceapă pe o pagină nouă, păstrând constanta distanța de la marginea de sus a foii la titlul capitolului.

Cifrele care indică numărul relației se vor include între paranteze și se vor alinia pe verticală. Redactarea textului se va face la persoana a 3-a. Atât în text cât și în partea grafică se vor utiliza simbolurile și terminologiile conform standardelor în vigoare, chiar dacă în documentațiile utilizate apar alte notații. De asemenea este necesar ca simbolurile și notațiile utilizate să fie uniforme în toată lucrarea.

La redactare se indică, în majoritatea cazurilor ca relațiile să se scrie separat de text, repartizate aproximativ simetric față de lățimea hârtiei, iar semnificația fiecărui coeficient se indică într-un rând separat, în ordinea în care acesta apare în relația respectivă. De exemplu: (anexa 4).

în care:

$$P = F \cdot v \quad (3.4)$$

F - este forța principală, în N

v - viteza mișcării principale, în m/s

Ghid pentru elaborarea proiectului de diploma  
Domeniul de licență - Inginerie și Management

In cazul in care se utilizează multe simboluri si coeficienți, se poate indica semnificația acestora într-o lista de simboluri si notații, in cadrul unei subdiviziuni distincte de la începutul proiectului.

Referințele in text la relațiile de calcul din proiect se fac prin indicarea numărului de ordine al relației respective, scris între paranteze, de exemplu: "înlocuind în relațiile (3.9) și (3.10) se obține:"

Tabelele se dispun în cadrul proiectului acolo unde sunt amintite, și se numerotează; numărul de ordine fiind precedat de cuvântul "Tabelul", care se scrie în partea dreapta sus, deasupra acestuia.

Pentru orice relație sau scheme de principiu preluate din literatura de specialitate se va indica în mod obligatoriu sursa bibliografică printr-o trimitere de forma: "folosind metoda descrisă în [11, pag. 23] s-a obținut...". Prima cifră indică poziția publicației citate în lista bibliografică de la sfârșitul proiectului.

Schițele explicative referitoare la problematica tratată vor fi întocmite la dimensiunile necesare și vor fi incluse în text fără chenar. Se recomandă ca aceste figuri să fie executate folosind programe software specializate.

La transcrierea calculelor se vor evita cele mărunte și demonstrațiile simple, punându-se accentul pe algoritmul esențial. După scrierea formulei, relației, cu simboluri corespunzătoare, după semnul "=" urmează înlocuirea în aceasta, a valorii finale, fără relații și calcule intermediare.

In cazul repetării unor calcule pentru valori numerice diferite, nu se vor prezenta toate calculele individuale, ci după scrierea algoritmului pentru o valoare reprezentativă, restul se va prezenta centralizat sub forma tabelară.

**Partea grafică** va cuprinde elemente specifice temei, de la caz la caz pot fi:

- ✓ scheme de prelucrare pe utilaje complexe;
- ✓ scheme de reglare tehnologică;
- ✓ scheme de amplasare a utilajelor;
- ✓ scheme cinematice;
- ✓ desene de ansamblu, subansambluri, și desene de execuție (pentru reperele de complexitate ridicată) concepute de autor;
- ✓ plane de operații reprezentative;
- ✓ scheme de file de programare;
- ✓ diagrame ridicate experimental sau cu ajutorul calculatorului;
- ✓ scheme logice;
- ✓ listinguri de calculator;
- ✓ studii de design.

Numărul concret și volumul planșelor se vor stabili de comun acord cu conducătorul proiectului. **Orientativ pentru un proiect cu caracter tehnic se recomandă un număr de 2 - 2,5 formate A1, iar pentru un proiect cu caracter economic un număr de 1 - 1,5 formate A1. În calculul volumului părții grafice a proiectului nu sunt socotite decât planșele elaborate de student și nu documentația grafică preluată de la sursa de documentare.**

Ghid pentru elaborarea proiectului de diploma  
Domeniul de licență - Inginerie și Management

Aceasta se va prezenta pe formate standardizate și la o scară corespunzătoare. Regulile de reprezentare grafică trebuie să fie conform standardelor în vigoare. **Cel puțin o parte din planșe vor fi realizate în medii CAD-CAE (în medii speciale de proiectare asistată NX, CATIA, SolidWorks, Solid Edge, AutoCAD etc.).**

De asemenea, aspectul părții grafice nu trebuie să genereze impresia încadrării cu orice preț în volumul recomandat. Scara la care se fac reprezentările grafice trebuie corelată cu gradul de relevanță a reprezentării în general, cu nivelul de semnificație a detaliilor și cu densitatea de informație ce trebuie transmisă.

În partea scrisă trebuie să existe referiri și explicații pentru fiecare planșă. Este necesară prezentarea scrisă atât a conținutului și funcționării fiecărui utilaj, cât și a S.D.V.-ului sau altui element conceput.

Pe desenele de ansamblu trebuie să se specifice: modul de reglare, instrucțiuni de exploatare, condiții tehnice, caracteristici importante, etc.

Desenele de execuție (de definiție), trebuie să fie întocmite conform normelor internaționale cu evitarea cotelor simbolizate care pun pe executant în situația de a căuta un număr mare de standarde și norme. Desenele de definiție (conform metodologiei I.S.O.), trebuie să conțină toate pretențiile proiectantului referitoare la funcționarea piesei respective, fără nici o posibilitate de interpretare în mai multe feluri. În direcția întocmirii desenului de definiție a piesei, trebuie să se plece de la premiza că el reprezintă o documentație de concepție completă care circula în special în atelierul de proiectare constructivă și tehnologică, urmând ca în secțiile de producție să ajungă numai desenele de operație din planșele de operație.

Partea grafică se va executa pe hârtie de calc sau albă folosind tuș negru sau chiar colorat. La elaborarea materialului grafic se va ține cont de prescripțiile standardelor de specialitate.

Formatele desenelor și scările de reprezentare se vor alege astfel încât suprafața planșelor să fie folosită cât mai util, fără spații goale mari și fără mărimi nejustificate.

Listurile programelor scrise se prezintă într-o anexă separată de lucrare. În funcție de volumul efortului depus pentru elaborarea acestora îndrumătorul proiectului poate reduce numărul necesar de formate ale părții grafice sau alte cerințe ale proiectului de diploma.

## **2.3 Recomandări pentru redactarea părților caracteristice ale proiectului**

### **2.3.1 Introducere**

În introducere se va arăta necesitatea studierii domeniului căreia îi aparține tema propusă, precum și importanța subiectului proiectului de diploma pentru domeniul studiat.

Se va arăta clar și concis obiectul și scopul proiectului, problemele care au trebuit să fie analizate și rezolvate în lucrare și modul general de soluționare a acestora.

Ghid pentru elaborarea proiectului de diploma  
Domeniul de licență - Inginerie și Management

Se vor face scurte referiri la măsura în care proiectul contribuie la rezolvarea sau îmbunătățirea problemelor, respectiv soluțiilor studiate. Introducerii îi vor fi afectate maxim 2 pagini.

### **2.3.2 Analiza stadiului actual al temei**

Scopul acestei secțiuni este de a face o sinteză a documentării teoretice de a prezenta nivelul atins în cercetarea pe plan național și internațional și caracteristicile generale ale domeniului în care se face cercetarea. În acest sens se recomandă un studiu amănunțit a literaturii de specialitate referitoare la acest subiect.

În finalul acestui capitol după ce s-a prezentat stadiul actual al temei trebuie să se facă referiri la scopul și metoda utilizată în cadrul proiectului de diploma la "valoarea" adăugată cercetării, referiri care să justifice angrenarea în proiectul curent. Volumul acestui capitol este de 5...10 pagini.

### **2.3.3 Contribuții teoretice și aplicative la soluționarea temei**

#### **A. Pentru partea tehnică a proiectului de diplomă**

Acesta fiind capitolul de bază al proiectului, se va prezenta contribuția personală a absolventului la rezolvarea temei. În funcție de tema aleasă acum se va descrie pe larg fie metodologia urmată fie tehnologia sau soluția constructivă de bază concepută. Din modul de expunere trebuie să rezulte clar care sunt elementele preluate și care sunt cele originale propuse de candidat.

Dacă subiectul ales presupune culegerea unor date inițiale în partea de început a acestui capitol se prezintă modul lor de culegere și prelucrare. Dacă este cazul se pot face referiri la calculul principalilor parametri statistici, verificarea normalității repartiției sau la determinarea erorilor de măsurare și stabilirea preciziei metodei de culegere sau măsurare folosite.

În continuare, se poate trece la prezentarea soluțiilor constructive propuse, cu ajutorul unor scheme, pentru ca apoi să se fundamenteze soluțiile propuse prin:

- ✓ calcule cinematice;
- ✓ calcule electrice, hidraulice, termice;
- ✓ calcule de dimensionare și verificare;
- ✓ calcule de stabilire a diferitelor profile de scule;
- ✓ calcule tehnologice; etc.

Calculările vor fi însoțite de schițe explicative la mărimea impusă de complexitate și eventual de gabarit. Diferitele soluții constructive noi vor fi dimensionate și verificate cu ajutorul calculărilor de rezistență caracteristice. Aceste calculări de rezistență se pot referi la: arbori, roți dințate, carcase, scule etc.

Dacă subiectul are un caracter pur tehnologic, se vor prezenta diferite variante de itinerar, făcându-se o analiză atât individuală cât și comparativă a variantelor. Mare atenție se va acorda calculărilor de optimizare, care trebuie să stea la baza determinării parametrilor constructivi și tehnologici principali. Pe lângă calculările amintite;



În acest capitol trebuie să se prezinte descrieri constructive, funcționale și tehnologice ale utilajelor, S.D.V.-urilor și tehnologiilor prezentate în detaliu pe planșele din partea grafică.

În final datele (rezultatele) obținute se pot prezenta sub formă de tabelă sau de diagrame. Tabelele și diagramele vor fi însoțite de interpretări specifice cât și comparative cu rezultate similare din bibliografie.

Aspecte legate de tehnica securității muncii vor fi tratate aparte în cadrul unui subcapitol (paragraf) special al proiectelor de diploma.

### **B. Pentru partea economică sau proiectul cu caracter tehnic – economic**

În această parte se va prezenta clar care este obiectivul cercetării, care este situația actuală în problema cercetată, cu puncte tari și puncte slabe, de ce este necesară cercetarea și care sunt implicațiile economice ale acestora. Se vor prezenta argumente economice, se va face o comparație între costurile și efectele procesului studiat. Se va urmări prezentarea fenomenului atât în manifestările lui calitative cât și cantitativ, în acest sens, se vor utiliza formule, diagrame, se vor elabora reprezentări grafice pentru corelațiilor dintre variabilele procesului. Se va iniția modelarea procesului studiat și simularea desfășurării lui în vederea validării modelului propus. Se vor utiliza analize factoriale pentru izolarea și cuantificarea influenței factorilor. Se vor căuta modalități de funcționare și soluții optime.

Unde este cazul, se vor genera experimente care vor fi prelucrate statistic pentru identificarea tendințelor iar concluziile se vor prezenta într-o formă cât mai sugestivă și accesibilă.

Se vor descrie în mod distinct metodele utilizate, avantajele și dezavantajele acestora în cunoașterea fenomenului, gradul de eroare pe care îl introduc. Se vor analiza comparativ metodele cu similitudinilor și diferențele pe care le presupun. Se va proceda, astfel, la analiza și optimizarea metodelor. Se recomandă utilizarea tabelelor pentru a ușura interpretarea datelor. Se vor defini cu precizie conceptele folosite și se va opera cu sistematizări și clasificări. Se vor utiliza sau costuri indicatori globali sau specifici care să reflecte cât mai fidel esența fenomenului, dar în același timp, să acopere cât mai multe din specificitățile acestuia.

Se vor analiza comparativ soluțiile propuse și vor fi susținute fiecare cu calcule economice. Se vor prezenta deschiderile pe care acestea le generează în mediul de desfășurarea procesului cercetat. Se vor estima bugetele necesare pentru realizarea acestor soluții.

Se vor face asimilări ale procesului cercetat cu procese cunoscute transferându-se, astfel, în domeniul studiat, metode și concluzii validate de practici pentru fenomene și procese asemănătoare. Se va investiga zona de valabilitate a acestora.

Se vor emite ipoteze privind evoluția în viitor ale aspectelor studiate, se vor genera previziuni și prognoze în acest sens, estimându-se efectele probabile în paralel cu costurile. Se va evalua impactul socio-uman al soluțiilor propuse și se va evidenția potențialul uman necesar pentru înfăptuirea lor.

Ghid pentru elaborarea proiectului de diploma  
Domeniul de licență - Inginerie și Management

Se vor contura interfețe între procesul sau fenomenul studiat și celelalte elemente ale mediului economic în care acesta se dezvoltă, formulându-se exigențele necesare pentru realizarea integrării.

În sfârșit, acolo unde este cazul se vor genera obiective pentru sistemele studiate, strategii și linii de conduită pentru atingerea obiectivelor, precum și modalități de control și validare a realizărilor. Utilizarea tehnicii de calcul este absolut necesară atât ca utilitate de calcul și analiză cât și ca demonstrație a abilității de mână a calculatorului de absolvent.

#### **2.3.4 Concluzii**

Vor cuprinde într-o formă cât mai concisă și pe puncte principale rezultate obținute în tema tratată, subliniindu-se contribuția adusă prin propriile cercetări. Se vor scoate în evidență elementele de noutate ale lucrării. Dacă rezultatele obținute pot fi aplicate în activitatea industrială sau economică se vor face recomandările corespunzătoare.

#### **2.3.5 Bibliografia**

Lista bibliografică a lucrărilor consultate se da o singură dată, la sfârșitul proiectului sau la sfârșitul unei părți a proiectului de diploma (dacă este cazul). Ea va cuprinde lucrările consultate numerotate, prezentate în ordine alfabetică după numele primului autor.

Se vor introduce în lista bibliografică numai acele lucrări care au fost direct utilizate în proiect și deci care într-un mod sau altul au contribuit la realizarea lucrării.

Elementele referinței bibliografice (conform STAS 6158-70):(anexa 4)

- cărți și monografii tehnice: numele și prenumele autorului (prenumele cu inițiale); titlul cărții; traducerea titlului; numărul ediției; locul publicării; editura; anul publicării; număr de volume.
- articole sunt: numele și prenumele autorului (prenumele cu inițiale) traducerea titlului; titlul revistei; volum și număr; anul apariției; paginile între care figurează lucrarea.

#### **2.3.6 Opis**

În opis se va specifica numărul de pagini al părții scrise, numărul de figuri și tabele incluse în partea scrisă, numărul de desene cu specificarea formatelor existente cât și numărul de formate A1.

Anexa 1

UNIVERSITATEA "DUNAREA DE JOS" DIN GALAȚI Nr. \_\_\_\_ / \_\_\_\_ 2022  
FACULTATEA DE INGINERIE ȘI AGRONOMIE DIN BRĂILA  
DEPARTAMENTUL ȘTIINȚE INGINERȘTI ȘI MANAGEMENT

APROBAT  
DECAN

## CEREREA TIP PENTRU ALEGEREA TEMEI PROIECTULUI DE DIPLOMĂ

Subsemnatul.....  
absolvent al Facultății de Inginerie și Agronomie Brăila,  
specializarea.....  
promoția....., rog să-mi aprobați repartizarea temei pentru  
lucrarea de absolvire intitulată.....

.....  
.....  
.....

Sub conducerea științifică.....  
.....  
cu susținerea în sesiunea.....

Data  
.....

Semnătura  
.....

APROBAT  
Director de departament

Conf. dr. ing. Nicușor DRĂGAN

Anexa 2

**UNIVERSITATEA "DUNAREA DE JOS" DIN GALAȚI** Nr. \_\_\_\_ / \_\_\_\_ 2022  
**FACULTATEA DE INGINERIE ȘI AGRONOMIE DIN BRĂILA**  
**DEPARTAMENTUL ȘTIINȚE INGINERȘTI ȘI MANAGEMENT**

APROBAT  
DECAN

**TEMA  
PROIECTULUI DE DIPLOMA**

Student.....

Denumirea temei.....

Principalele caracteristici tehnice.....

Principalele caracteristici economice.....

Conținutul părții scrise (capitole principale).....

Conținutul părții desenate.....

Director departament,  
(Numele, Prenumele, Semnatura)

Indrumător,  
(Numele, Prenumele, Semnatura)

**UNIVERSITATEA "DUNAREA DE JOS" DIN GALAȚI  
FACULTATEA DE INGINERIE ȘI AGRONOMIE DIN BRĂILA**

**REFERAT**

asupra proiectului de diploma al  
candidatului.....

Subsemnatul..... conducător de  
proiect al candidatului, am verificat proiectul e diploma si am constatat următoarele:

1) Tema proiectului este:.....  
.....

2) Tratarea problemelor impuse prin tema s-au rezolvat in felul următor:  
.....  
.....  
.....  
.....  
.....

3) Partea grafica a fost realizata după cum urmează:  
.....  
.....  
.....

In concluzie, proiectul absolventului poate (nu poate) fi prezentat spre susținere în fața  
comisiei, cu nota:.....

CONDUCĂTOR PROIECT

Anexa 4 (Exemplul formatului de redactare a proiectului)

**Titlu capitol Times New Roman 18pt, Bold**

**Subcapitol 1 (Times New Roman 16pt, Bold)**

**Subcapitol 2 (Times New Roman 14pt, Bold)**

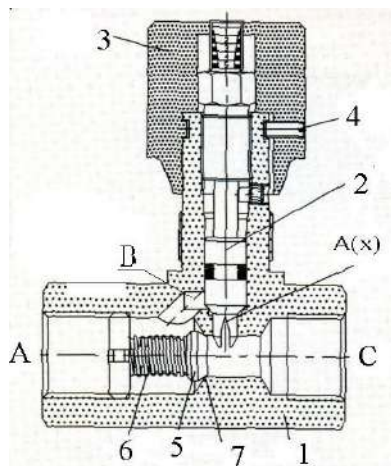
*Subcapitol 3 (Times New Roman 12pt, Italic)*

<10 mm> Textul se va redacta in format Times New Roman cu mărimea caracterelor de 12pt, Justify la un rând distanță.

Formatul paginii: A4 cu margini: stânga 30mm, dreapta 10mm; sus 20 mm, jos 20 mm.

Paginile se vor numerota în partea de jos în dreapta.

Figurile vor avea dimensiunile corespunzătoare încadrării în pagină și vor fi poziționate central.



**Fig.1.1 Denumire figură.**

1).corp; 2) organ de închidere; 3) manșon; 4) știft;  
5) taler; 6) arc; 7) scaunul supapei;

**Fig.<nr capitol>.<nr figura>. Caractere Times New Roman de 10pt bold**

Denumire figură. Caractere Times New Roman de 10pt

Conținut figură. Caractere Times New Roman de 10pt italic.

**Tabelul 1 (Times New Roman 10pt bold italic)**

*titlu tabel (Times New Roman 10pt italic)*


Ecuțiile se vor scrie in Microsoft equation (*insert →object →Microsoft equation 3.0* ). Se vor poziționa central și se vor numerota conform model de mai jos(ex : ecuație <nr. capitol><nr.ecuatie>)

$$f(x) = x^3 + x/2 + \dots \quad (1.1)$$

Referințele bibliografice se vor menționa în cadrul părții scrise prin inserarea numărului de identificare în paranteze pătrate.

Exemplu:

[1] Axinti G. ș.a, *Acționări hidraulice și pneumatice*.Editura Impuls, București, 2006,pg 123-132.

[2] Ispas C. ș.a., *Mașini-unelte. Mecanisme de reglare*. Editura Tehnică, București, 1997, pg. 12-132.

*Anexa 5 (Exemplu prima pagina de interior si coperta)*

**UNIVERSITATEA "DUNĂREA DE JOS" DIN GALAȚI**  
**FACULTATEA DE INGINERIE ȘI AGRONOMIE DIN BRĂILA**  
**DEPARTAMENT ȘTIINȚE INGINERERȘTI ȘI MANAGEMENT**

# **PROIECT DE DIPLOMĂ**

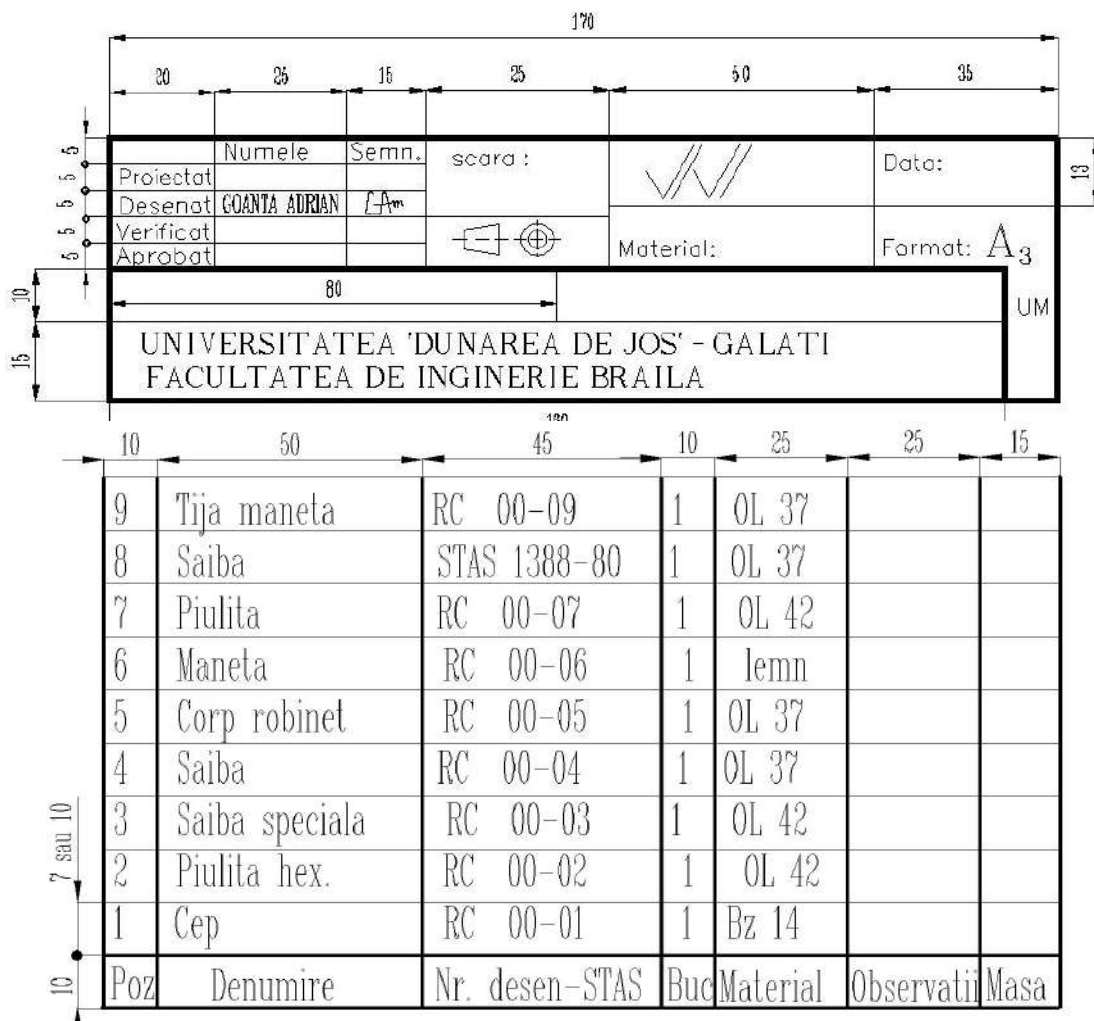
***STUDIUL TEHNICO - ECONOMIC DE REALIZARE***  
***A ECHIPAMENTULUI DE VIBROPERCUTIE VH-21.PROMEX***

*AUTOR*  
*Absolvent **Virgil TOMȘA***

*CONDUCĂTOR ȘTIINȚIFIC*  
Prof. dr. ing. **Petru Ioan PETCU**

Iulie 2022

Anexa 6 (Exemplu pentru indicator si tabel de componenta si dimensiunile formatului de desenare)



**FORMATE STANDARDIZATE**

Format	Dimensiuni planse (mm)
A0	841 x 1189 mm
A1	594 x 841 mm
A2	420 x 594 mm
A3	297 x 420 mm
A4	210 x 297 mm
A5	149 x 210 mm

